

# YTO 170 亞標半密式同步帶驅動型 Belt Driven Linear Actuator

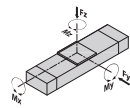
## 訂購型號代碼 Code

<b>YTO170</b>	<b>500</b>	<b>4P</b>	<b>D01</b>	<b>DB</b>	<b>M40</b>	<b>P3</b>	<b>A001</b>
本體型號 (Item NO.)	行程 Stroke	直線導軌淨塊數量 Block Quantity	馬達方向 Motor Mounting Position	輔助滑塊 Auxiliary Block	馬達商標、功率 Motor Brand、Power Output	原點傳感器數量 Photoelectric Sensor	特注式樣 Special Order No.
100-1050, 尺碼 0 x 58	100-1050, 尺碼 0 x 58	4P	D01 D02 D03 D04 D05 D06 D07 D08 D09	表塊數: 單滑塊 DB... 輔助滑塊	M 三菱 Mitsubishi 10 - P 松下 Panasonic 20 200W Y 安川 Yaskawa 40 400W D 台達 Delta 75 - 1K -	P1: 1尺 1PC P2: 2尺 2PCS P3: 3尺 3PCS No Mark/No Sensor	

注: 輔助滑塊選項相關參數參見樣本P122.



### 最大動應力和力矩 Max. Permissible Forces And Torques



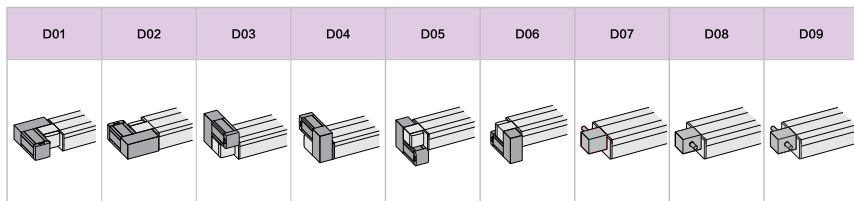
Type	4P
■F(y) (N)	7463
■F(z) (N)	7463
■M(x) (N·m)	339
■M(y) (N·m)	178
■M(z) (N·m)	742

除了滿足最大負載和力矩外，還必須滿足以下公式：

All forces and torques relate to the following:

$$\frac{F_y}{F_y \max.} + \frac{F_z}{F_z \max.} + \frac{M_x}{M_x \max.} + \frac{M_y}{M_y \max.} + \frac{M_z}{M_z \max.} \leq 1$$

### 馬達安裝方向 Motor Mounting Position Version



### 基本規格 Basic Specification

YTO 170		4P(每軌滑塊數量) Block Quantity
技術參數	位置重複精度 Repetitive Accuracy (mm)	±0.05
	皮帶輪導程 Pulley Lead (mm)	100/40 #注2#Note2
	皮帶型號 Belt type	5M-30
	最高速度 Maximum Speed (mm/s)	2400
	最大可搬重量 Maximum Payload	45 水平使用 Horizontal (kg) 20 垂直使用 Vertical (kg)
基本規格	最大空載扭矩 Max. No-load Driving Torque (N·m)	0.3
	最大扭矩 Max. Driving Torque (N·m)	6
	標準行程 Stroke (mm)	100-4000 mm/ 100 Pitch
	AC伺服馬達容量 AC Servo Motor Output (W)	400
Basic Specification	高剛性直線滑軌 Linear Guide (mm)	20# × 2 PCS
	皮帶寬度 Belt Width	30
	主體最大外形 Max Outline of Main Engine Cross Section (mm)	170 × 108
	原點感應器 Home Sensor	EE-SX62(NPN)

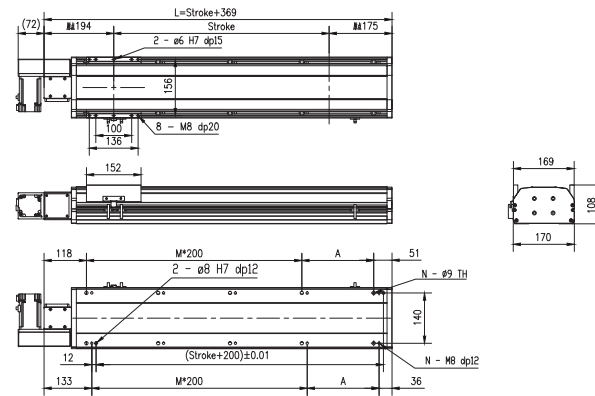
#注1: 測定條件為無力矩的理論數據, 根據力矩和加速度數據會相應改變, 具體請參考選型軟件。  
#注2: 皮帶輪原始導程為100mm, 標準品默認減速機構, 減速後導程為40mm。  
#Note 2: Pulley's original lead is 100mm, which standard type is equipped with reduction facility normally, and its lead is 40mm after deceleration.

# 亞標半密式同步帶驅動型 YTO 170 Belt Driven Linear Actuator



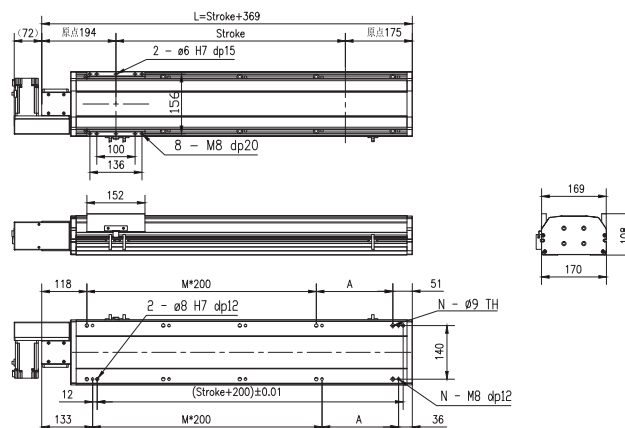
2023.10 文件下載清單  
www.limonrobot.com

## YTO170-4P-D01



行程 Stroke (mm)	100	200	300	400	500	600	700	800	900	1000	1100	1200	1300	1400	1500	1600	1700	1800	1900	2000
L	469	569	669	769	869	969	1069	1169	1269	1369	1469	1569	1669	1769	1869	1969	2069	2169	2269	2369
A	100	200	100	200	100	200	100	200	100	200	100	200	100	200	100	200	100	200	100	200
M	1	1	2	2	3	3	4	4	5	5	6	6	7	7	8	8	9	9	10	10
N	6	6	8	8	10	10	12	12	14	14	16	16	18	18	20	20	22	22	24	24
重量 Weight (kg)	12	14.6	16.1	17.6	19.1	20.6	22.1	23.6	25.1	26.6	28.1	29.6	31.1	32.6	34.1	35.6	37.1	38.6	40.1	41.6
行程 Stroke (mm)	2100	2200	2300	2400	2500	2600	2700	2800	2900	3000	3100	3200	3300	3400	3500	3600	3700	3800	3900	4000
L	2469	2569	2669	2769	2869	2969	3069	3169	3269	3369	3469	3569	3669	3769	3869	3969	4069	4169	4269	4369
A	100	200	100	200	100	200	100	200	100	200	100	200	100	200	100	200	100	200	100	200
M	11	11	12	12	13	13	14	14	15	15	16	16	17	17	18	18	19	19	20	20
N	26	26	28	28	30	30	32	32	34	34	36	36	38	38	40	40	42	42	44	44
重量 Weight (kg)	43.1	44.6	46.1	47.6	49.1	50.6	52.1	53.6	55.1	56.6	58.1	59.6	61.1	62.6	64.1	65.6	67.1	68.6	70.1	71.6

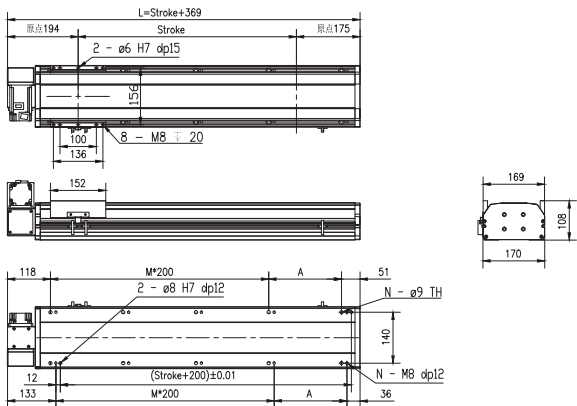
## YTO170-4P-D02



行程 Stroke (mm)	100	200	300	400	500	600	700	800	900	1000	1100	1200	1300	1400	1500	1600	1700	1800	1900	2000
L	469	569	669	769	869	969	1069	1169	1269	1369	1469	1569	1669	1769	1869	1969	2069	2169	2269	2369
A	100	200	100	200	100	200	100	200	100	200	100	200	100	200	100	200	100	200	100	200
M	1	1	2	2	3	3	4	4	5	5	6	6	7	7	8	8	9	9	10	10
N	6	6	8	8	10	10	12	12	14	14	16	16	18	18	20	20	22	22	24	24
重量 Weight (kg)	12	14.6	16.1	17.6	19.1	20.6	22.1	23.6	25.1	26.6	28.1	29.6	31.1	32.6	34.1	35.6	37.1	38.6	40.1	41.6
行程 Stroke (mm)	2100	2200	2300	2400	2500	2600	2700	2800	2900	3000	3100	3200	3300	3400	3500	3600	3700	3800	3900	4000
L	2469	2569	2669	2769	2869	2969	3069	3169	3269	3369	3469	3569	3669	3769	3869	3969	4069	4169	4269	4369
A	100	200	100	200	100	200	100	200	100	200	100	200	100	200	100	200	100	200	100	200
M	11	11	12	12	13	13	14	14	15	15	16	16	17	17	18	18	19	19	20	20
N	26	26	28	28	30	30	32	32	34	34	36	36	38	38	40	40	42	42	44	44
重量 Weight (kg)	43.1	44.6	46.1	47.6	49.1	50.6	52.1	53.6	55.1	56.6	58.1	59.6	61.1	62.6	64.1	65.6	67.1	68.6	70.1	71.6

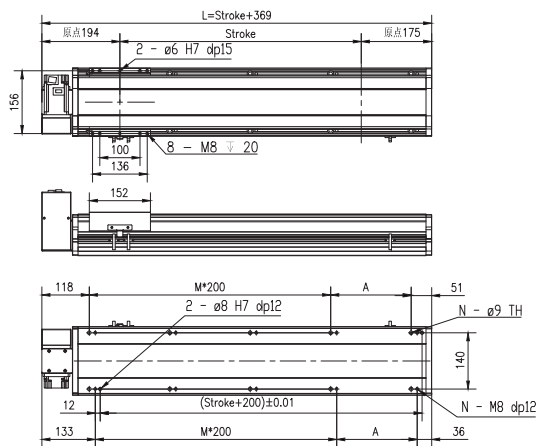
# YTO 170 亞標半密式同步帶驅動型 Belt Driven Linear Actuator

YTO170-4P-D03



序號	Stroke (mm)	100	200	300	400	500	600	700	800	900	1000	1100	1200	1300	1400	1500	1600	1700	1800	1900	2000
L	469	569	669	769	869	969	1069	1169	1269	1369	1469	1569	1669	1769	1869	1969	2069	2169	2269	2369	2469
A	100	200	100	200	100	200	100	200	100	200	100	200	100	200	100	200	100	200	100	200	100
M	1	1	2	2	3	3	4	4	5	5	6	6	7	7	8	8	9	9	10	10	10
N	6	6	8	8	10	10	12	12	14	14	16	16	18	18	20	20	22	22	24	24	24
重量 Weight (kg)	12	14.6	16.1	17.6	19.1	20.6	22.1	23.6	25.1	26.6	28.1	29.6	31.1	32.6	34.1	35.6	37.1	38.6	40.1	41.6	41.6
行程 Stroke (mm)	2100	2200	2300	2400	2500	2600	2700	2800	2900	3000	3100	3200	3300	3400	3500	3600	3700	3800	3900	4000	4000
L	2469	2569	2669	2769	2869	2969	3069	3169	3269	3369	3469	3569	3669	3769	3869	3969	4069	4169	4269	4369	4369
A	100	200	100	200	100	200	100	200	100	200	100	200	100	200	100	200	100	200	100	200	100
M	11	11	12	12	13	13	14	14	15	15	16	16	17	17	18	18	19	19	20	20	20
N	26	26	28	28	30	30	32	32	34	34	36	36	38	38	40	40	42	42	44	44	44
重量 Weight (kg)	43.1	44.6	46.1	47.6	49.1	50.6	52.1	53.6	55.1	56.6	58.1	59.6	61.1	62.6	64.1	65.6	67.1	68.6	70.1	71.6	71.6

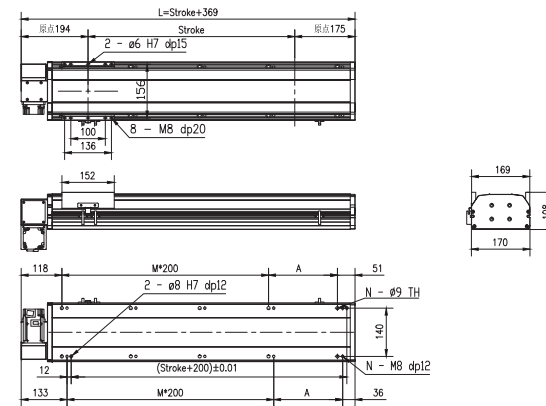
YTO170-4P-D04



序號	Stroke (mm)	100	200	300	400	500	600	700	800	900	1000	1100	1200	1300	1400	1500	1600	1700	1800	1900	2000
L	469	569	669	769	869	969	1069	1169	1269	1369	1469	1569	1669	1769	1869	1969	2069	2169	2269	2369	2369
A	100	200	100	200	100	200	100	200	100	200	100	200	100	200	100	200	100	200	100	200	100
M	1	1	2	2	3	3	4	4	5	5	6	6	7	7	8	8	9	9	10	10	10
N	6	6	8	8	10	10	12	12	14	14	16	16	18	18	20	20	22	22	24	24	24
重量 Weight (kg)	12	14.6	16.1	17.6	19.1	20.6	22.1	23.6	25.1	26.6	28.1	29.6	31.1	32.6	34.1	35.6	37.1	38.6	40.1	41.6	41.6
行程 Stroke (mm)	2100	2200	2300	2400	2500	2600	2700	2800	2900	3000	3100	3200	3300	3400	3500	3600	3700	3800	3900	4000	4000
L	2469	2569	2669	2769	2869	2969	3069	3169	3269	3369	3469	3569	3669	3769	3869	3969	4069	4169	4269	4369	4369
A	100	200	100	200	100	200	100	200	100	200	100	200	100	200	100	200	100	200	100	200	100
M	11	11	12	12	13	13	14	14	15	15	16	16	17	17	18	18	19	19	20	20	20
N	26	26	28	28	30	30	32	32	34	34	36	36	38	38	40	40	42	42	44	44	44
重量 Weight (kg)	43.1	44.6	46.1	47.6	49.1	50.6	52.1	53.6	55.1	56.6	58.1	59.6	61.1	62.6	64.1	65.6	67.1	68.6	70.1	71.6	71.6

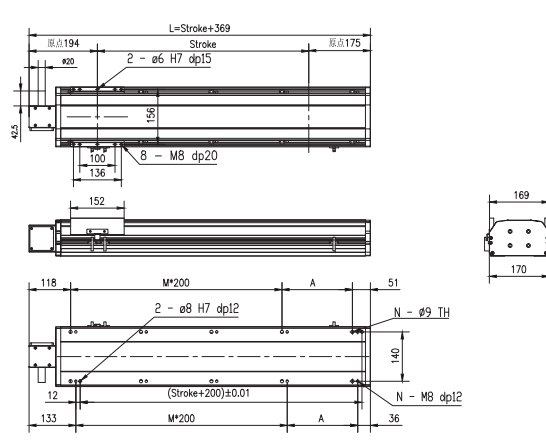
# 亞標半密式同步帶驅動型 YTO 170 Belt Driven Linear Actuator

YTO170-4P-D05



序號	Stroke (mm)	100	200	300	400	500	600	700	800	900	1000	1100	1200	1300	1400	1500	1600	1700	1800	1900	2000
L	469	569	669	769	869	969	1069	1169	1269	1369	1469	1569	1669	1769	1869	1969	2069	2169	2269	2369	2369
A	100	200	100	200	100	200	100	200	100	200	100	200	100	200	100	200	100	200	100	200	100
M	1	1	2	2	3	3	4	4	5	5	6	6	7	7	8	8	9	9	10	10	10
N	6	6	8	8	10	10	12	12	14	14	16	16	18	18	20	20	22	22	24	24	24
重量 Weight (kg)	12	14.6	16.1	17.6	19.1	20.6	22.1	23.6	25.1	26.6	28.1	29.6	31.1	32.6	34.1	35.6	37.1	38.6	40.1	41.6	41.6
行程 Stroke (mm)	2100	2200	2300	2400	2500	2600	2700	2800	2900	3000	3100	3200	3300	3400	3500	3600	3700	3800	3900	4000	4000
L	2469	2569	2669	2769	2869	2969	3069	3169	3269	3369	3469	3569	3669	3769	3869	3969	4069	4169	4269	4369	4369
A	100	200	100	200	100	200	100	200	100	200	100	200	100	200	100	200	100	200	100	200	100
M	11	11	12	12	13	13	14	14	15	15	16	16	17	17	18	18	19	19	20	20	20
N	26	26	28	28	30	30	32	32	34	34	36	36	38	38	40	40	42	42	44	44	44
重量 Weight (kg)	43.1	44.6	46.1	47.6	49.1	50.6	52.1	53.6	55.1	56.6	58.1	59.6	61.1	62.6	64.1	65.6	67.1	68.6	70.1	71.6	71.6

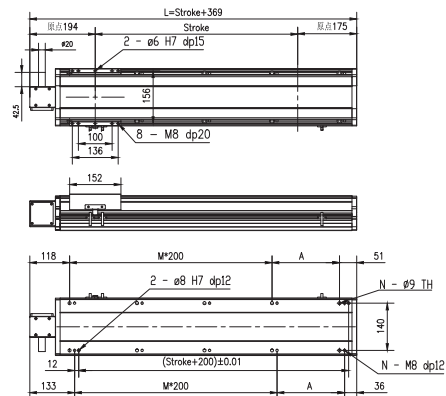
YTO170-4P-D06



序號	Stroke (mm)	100	200	300	400	500	600	700	800	900	1000	1100	1200	1300	1400	1500	1600	1700	1800	1900	2000
L	469	569	669	769	869	969	1069	1169	1269	1369	1469	1569	1669	1769	1869	1969	2069	2169	2269	2369	2369
A	100	200	100	200	100	200	100	200	100	200	100	200	100	200	100	200	100	200	100	200	100
M	1	1	2	2	3	3	4	4	5	5	6	6	7	7	8	8	9	9	10	10	10
N	6	6	8	8	10	10	12	12	14	14	16	16	18	18	20	20	22	22	24	24	24
重量 Weight (kg)	12	14.6	16.1	17.6	19.1	20.6	22.1	23.6	25.1	26.6	28.1	29.6	31.1	32.6	34.1	35.6	37.1	38.6	40.1	41.6	41.6
行程 Stroke (mm)	2100	2200	2300	2400	2500	2600	2700	2800	2900	3000	3100	3200	3300	3400	3500	3600	3700	3800	3900	4000	4000
L	2469	2569	2669	2769	2869	2969	3069	3169	3269	3369	3469	3569	3669	3769	3869	3969	4069	4169	4269	4369	4369
A	100	200	100	200	100	200	100	200	100	200	100	200	100	200	100	200	100	200	100	200	100
M	11	11	12	12	13	13	14	14	15	15	16	16	17	17	18	18	19	19	20	20	20
N	26	26	28	28	30	30	32	32	34	34	36	36	38	38	40	40	42	42	44	44	44
重量 Weight (kg)	43.1	44.6	46.1	47.6	49.1	50.6	52.1	53.6	55.1	56.6	58.1	59.6	61.1	62.6	64.1	65.6	67.1	68.6	70.1	71.6	71.6

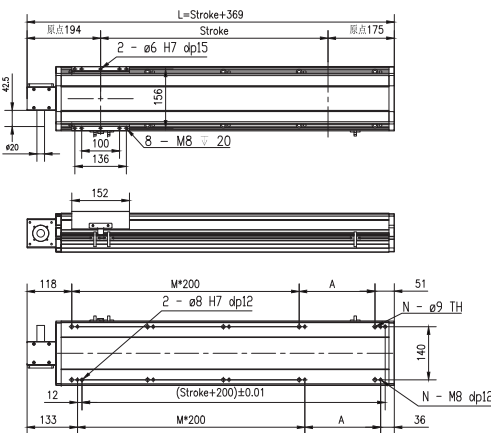
# YTO 170 亞標半密式同步帶驅動型 Belt Driven Linear Actuator

YTO170-4P-D07



行程 Stroke (mm)	100	200	300	400	500	600	700	800	900	1000	1100	1200	1300	1400	1500	1600	1700	1800	1900	2000
L	469	569	669	769	869	969	1069	1169	1269	1369	1469	1569	1669	1769	1869	1969	2069	2169	2269	2369
A	100	200	100	200	100	200	100	200	100	200	100	200	100	200	100	200	100	200	100	200
M	1	1	2	2	3	3	4	4	5	5	6	6	7	7	8	8	9	9	10	10
N	6	6	8	8	10	10	12	12	14	14	16	16	18	18	20	20	22	22	24	24
重量 Weight (kg)	12	14.6	16.1	17.6	19.1	20.6	22.1	23.6	25.1	26.6	28.1	29.6	31.1	32.6	34.1	35.6	37.1	38.6	40.1	41.6
行程 Stroke (mm)	2100	2200	2300	2400	2500	2600	2700	2800	2900	3000	3100	3200	3300	3400	3500	3600	3700	3800	3900	4000
L	2469	2569	2669	2769	2869	2969	3069	3169	3269	3369	3469	3569	3669	3769	3869	3969	4069	4169	4269	4369
A	100	200	100	200	100	200	100	200	100	200	100	200	100	200	100	200	100	200	100	200
M	11	11	12	12	13	13	14	14	15	15	16	16	17	17	18	18	19	19	20	20
N	26	26	28	28	30	30	32	32	34	34	36	36	38	38	40	40	42	42	44	44
重量 Weight (kg)	43.1	44.6	46.1	47.6	49.1	50.6	52.1	53.6	55.1	56.6	58.1	59.6	61.1	62.6	64.1	65.6	67.1	68.6	70.1	71.6

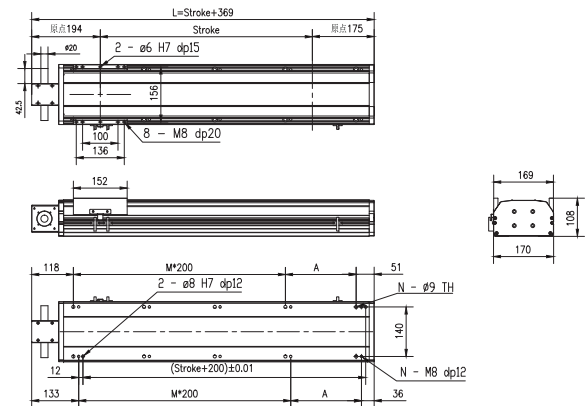
YTO170-4P-D08



行程 Stroke (mm)	100	200	300	400	500	600	700	800	900	1000	1100	1200	1300	1400	1500	1600	1700	1800	1900	2000
L	469	569	669	769	869	969	1069	1169	1269	1369	1469	1569	1669	1769	1869	1969	2069	2169	2269	2369
A	100	200	100	200	100	200	100	200	100	200	100	200	100	200	100	200	100	200	100	200
M	1	1	2	2	3	3	4	4	5	5	6	6	7	7	8	8	9	9	10	10
N	6	6	8	8	10	10	12	12	14	14	16	16	18	18	20	20	22	22	24	24
重量 Weight (kg)	12	14.6	16.1	17.6	19.1	20.6	22.1	23.6	25.1	26.6	28.1	29.6	31.1	32.6	34.1	35.6	37.1	38.6	40.1	41.6
行程 Stroke (mm)	2100	2200	2300	2400	2500	2600	2700	2800	2900	3000	3100	3200	3300	3400	3500	3600	3700	3800	3900	4000
L	2469	2569	2669	2769	2869	2969	3069	3169	3269	3369	3469	3569	3669	3769	3869	3969	4069	4169	4269	4369
A	100	200	100	200	100	200	100	200	100	200	100	200	100	200	100	200	100	200	100	200
M	11	11	12	12	13	13	14	14	15	15	16	16	17	17	18	18	19	19	20	20
N	26	26	28	28	30	30	32	32	34	34	36	36	38	38	40	40	42	42	44	44
重量 Weight (kg)	43.1	44.6	46.1	47.6	49.1	50.6	52.1	53.6	55.1	56.6	58.1	59.6	61.1	62.6	64.1	65.6	67.1	68.6	70.1	71.6

# 亞標半密式同步帶驅動型 YTO 170 Belt Driven Linear Actuator

YTO170-4P-D09



行程 Stroke (mm)	100	200	300	400	500	600	700	800	900	1000	1100	1200	1300	1400	1500	1600	1700	1800	1900	2000
L	469	569	669	769	869	969	1069	1169	1269	1369	1469	1569	1669	1769	1869	1969	2069	2169	2269	2369
A	100	200	100	200	100	200	100	200	100	200	100	200	100	200	100	200	100	200	100	200
M	1	1	2	2	3	3	4	4	5	5	6	6	7	7	8	8	9	9	10	10
N	6	6	8	8	10	10	12	12	14	14	16	16	18	18	20	20	22	22	24	24
重量 Weight (kg)	12	14.6	16.1	17.6	19.1	20.6	22.1	23.6	25.1	26.6	28.1	29.6	31.1	32.6	34.1	35.6	37.1	38.6	40.1	41.6
行程 Stroke (mm)	2100	2200	2300	2400	2500	2600	2700	2800	2900	3000	3100	3200	3300	3400	3500	3600	3700	3800	3900	4000
L	2469	2569	2669	2769	2869	2969	3069	3169	3269	3369	3469	3569	3669	3769	3869	3969	4069	4169	4269	4369
A	100	200	100	200	100	200	100	200	100	200	100	200	100	200	100	200	100	200	100	200
M	11	11	12	12	13	13	14	14	15	15	16	16	17	17	18	18	19	19	20	20
N	26	26	28	28	30	30	32	32	34	34	36	36	38	38	40	40	42	42	44	44
重量 Weight (kg)	43.1	44.6	46.1	47.6	49.1	50.6	52.1	53.6	55.1	56.6	58.1	59.6	61.1	62.6	64.1	65.6	67.1	68.6	70.1	71.6