

ITO 40/60/80/100 歐標半密式同步帶驅動型

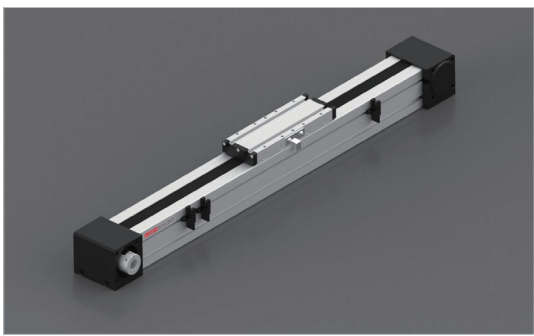
Belt Driven Linear Actuator

訂購型號代碼 Code

ITO60	500	L	D01	DB	G5	M40	P3	A001
本體型號 Item NO.	行程 Stroke	是否加長滑塊	馬達方向	輔助滑塊	減速比	馬達廠牌、功率	限位傳感器數量	特注式樣
ITO40	100-400 (間隔 50) 100	表標注: 標準滑塊 L: 加長滑塊	D01 D02 D03 D04 D05	未填寫: 單滑塊 DB: 輔助滑塊	G3 1:3 G4 1:4 G5 1:5 G7 1:7 G10 1:10	M 三菱 Mitsubishi 10 100W P 松下 Panasonic 20 200W Y 安川 Yaskawa 40 400W D 台達 Delta 75 750W 1K 1000W	P1: 1片 1PC P2: 2片 2PCS P3: 3片 3PCS	無特注
ITO60								
ITO80								
ITO100								

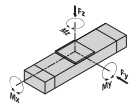
未標記: 無減速比

注: 輔助滑塊選項相關參數參見樣本P122.



最大動應力和力矩

Max Permissible Forces And Torques



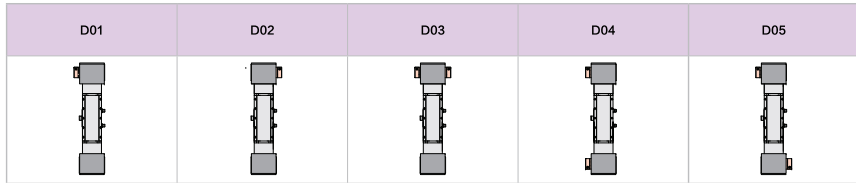
規格 Type	40	60	60-L	80	80-L	100	100-L
■ F(y) (N)	993	2457	5235	3131	7277	4375	11675
■ F(z) (N)	993	3375	5335	5120	7277	7860	11675
■ M(x) (N·m)	6	22	40	75	75	115	136
■ M(y) (N·m)	20	78	231	210	558	310	1322
■ M(z) (N·m)	20	78	231	210	558	310	1322

除了滿足最大負載和力矩外，還必須滿足以下公式:

All forces and torques relate to the following:

$$\frac{F_y}{F_y \max.} + \frac{F_z}{F_z \max.} + \frac{M_x}{M_x \max.} + \frac{M_y}{M_y \max.} + \frac{M_z}{M_z \max.} \leq 1$$

馬達安裝方向 Motor Mounting Position Version



基本規格 Basic Specification

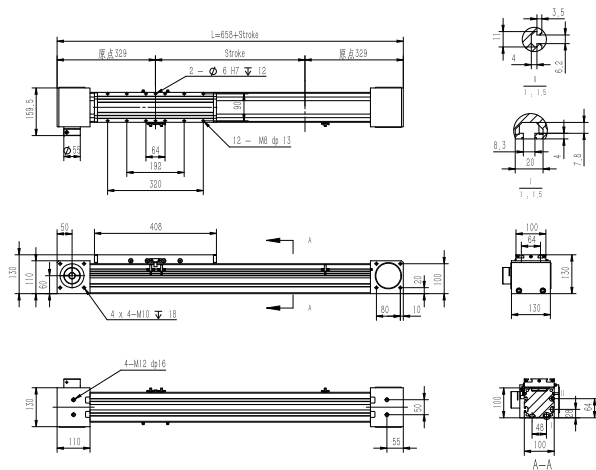
ITO		40	60	60-L	80	80-L	100	100-L	
技術參數	位置重複精度 Repetitive Accuracy (mm)	±0.05							
	皮帶標準型 Pulley Lead (mm)	99	130		176		224		
	皮帶型號 Belt Type	3M-10	5M-25		8M-30		8M-50		
	最高速度 Maximum Speed (mm/s)	3000	5000		5000		5000		
	最大可搬運量 Max. Load Payload (kg)	水平使用 Horizontal (kg)	10	30	45	50	75	80	120
		垂直使用 Vertical (kg)	8	20	30	40	60	60	90
最大空載扭矩 Max. No-load Driving Torque (N·m)		0.1	0.35	0.35	0.5	0.5	0.9	0.9	
	最大扭矩 Max. Driving Torque (N·m)	6	13.3	13.3	49.8	49.8	105.7	105.7	
基本規格	標準行程 Stroke (mm)	100-1500mm/100pitch			100-4000mm/100pitch				
	AC伺服馬達容量 AC Servo Motor Output (W)	100	200/400		400/750		750/1000		
	滑軌性能及滑軌 Linear Guide	12# × 1PCS	15# × 1PCS		20# × 1PCS		25# × 1PCS		
	主視圖最大外形 Max Outline of Main Engraving Cross Section (mm)	42 × 53	80 × 79		100 × 106		130 × 130		
	原點感應器 Home Sensor	EE-SX952-R(NPN)			EE-SX672(NPN)				

#注1: 測定條件為無力矩的理論數據，根據力矩和加速度數據會相應改變，具體請參考選型軟件。
 #note1: Data changes relevant by according to different torque and accelerated speed. Please refer to the LIMON calculate software.

ITO 40/60/80/100 歐標半密式同步帶驅動型

Belt Driven Linear Actuator

ITO 100-L



行程 Stroke (mm)	100	200	300	400	500	600	700	800	900	1000	1100	1200	1300	1400	1500	1600	1700	1800	1900	2000
L	758	858	958	1058	1158	1258	1358	1458	1558	1658	1758	1858	1958	2058	2158	2258	2358	2458	2558	2658
重量 Weight (kg)	16.5	17.8	19.1	20.4	21.7	23	24.3	25.6	26.9	28.2	29.5	30.8	32.1	33.4	34.7	36	37.3	38.6	39.9	41.2
行程 Stroke (mm)	2100	2200	2300	2400	2500	2600	2700	2800	2900	3000	3100	3200	3300	3400	3500	3600	3700	3800	3900	4000
L	2758	2858	2958	3058	3158	3258	3358	3458	3558	3658	3758	3858	3958	4058	4158	4258	4358	4458	4558	4658
重量 Weight (kg)	42.5	43.8	45.1	46.4	47.7	49	50.3	51.6	52.9	54.2	55.5	56.8	58.1	59.4	60.7	62	63.3	64.6	65.9	67.2