

歐標半密式同步帶驅動側軌加強型

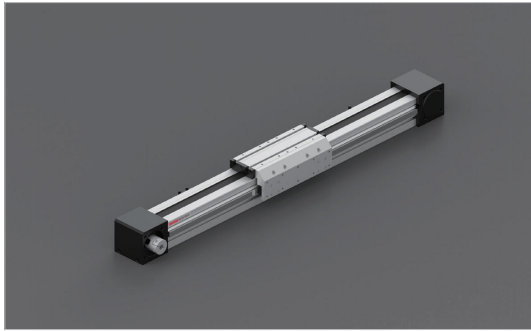
Belt Driven Linear Actuator

HTO 80/100

訂購型號代碼 Code

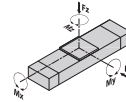
HTO80	500	L	D01	DB <small>注</small>	G5	M40	P3	A001
本體型號 Item No.	行程 Stroke	是否加裝滑塊	馬達方向	輔助滑塊	減速比	馬達廠牌、功率	限位傳感器數量	特注式樣
HTO80	500-4000, 間隔 0.9*100	表標注: 標準滑塊 L: 加裝滑塊	D01 D02 D03 D04 D05 D06	未填置: 單滑塊 DB: 輔助滑塊	G3 1:3 G4 1:4 G5 1:5 G7 1:7 G10 1:10 未標記: 無減速比	M 三菱 Mitsubishi 10 / P 松下 Panasonic 20 200W Y 安川 Yaskawa 40 400W D 台達 Delta 75 750W 1K 1000W	P1: 1R 1PC P2: 2R 2PCS P3: 3R 3PCS No Mark/No Sensor	Special Order No.

注: 輔助滑塊選項相關參數參見樣本P122.



最大動態力和力矩

Max. Permissible Forces And Torques



規格 Type	80	80-L	100	100-L
■ F(y) (N)	6980	10470	9702	14554
■ F(z) (N)	6980	10470	9702	14554
■ M(x) (N·m)	118	178	216	374
■ M(y) (N·m)	333	590	765	1080
■ M(z) (N·m)	333	590	765	1080

除了滿足最大負載和力矩外，還必須滿足以下公式：

All forces and torques relate to the following:

$$\frac{Fy}{Fy \max.} + \frac{Fz}{Fz \max.} + \frac{Mx}{Mx \max.} + \frac{My}{My \max.} + \frac{Mz}{Mz \max.} \leq 1$$

馬達安裝方向 Motor Mounting Position Version

D01	D02	D03	D04	D05	D06

基本規格 Basic Specification

HTO		80	80-L	100	100-L	
技術參數 Technical Parameters	位置重複精度 Repetitive Accuracy (mm)	±0.05				
	皮帶輪導程 Pulley Lead (mm)	176	176	224	224	
	皮帶型號 Belt Type	8M-30	8M-30	8M-50	8M-50	
	最高速度 Maximum Speed (mm/s)	5000	5000	5000	5000	
	最大可搬重量 ^{HTO80} _{HTO100} Maximum Payload	水平使用 Horizontal (kg)	100	150	165	247.5
		垂直使用 Vertical (kg)	62	93	105	157.5
基本規格 Basic Specification	最大空載扭矩 Max. No-load Driving Torque (N·m)	0.9	0.9	1.4	1.4	
	最大扭矩 Max. Driving Torque (N·m)	49.8	49.8	105.7	105.7	
	標準行程 Stroke (mm)	100-4000mm / 0.9 pitch				
	A/C伺服馬達容量 A/C Servo Motor Output (W)	200/400/750	200/400/750	750/1000	750/1000	
高剛性直線導軌 Linear Guide	20# × 1PC + 15# × 1PC	20# × 1PC + 15# × 1PC	25# × 1PC + 20# × 1PC	25# × 1PC + 20# × 1PC		
主軌截面積最大外形 Max Outline of Main Engine A Cross Section (mm)	106 × 122	106 × 122	130 × 151	130 × 151		
原點感應器 Home Sensor	EE-SX672(NPN)					

#注1: 測定條件為無力矩的理論數據，根據力矩和加速度數據會相應改變，具體請參考選型軟件。

#Note 1: Data changes relevantly according to different torque and accelerated speed. Please refer to the LIMON calculate software.



選型軟件: [LimonCalculate](http://www.limonrobot.com)
www.limonrobot.com

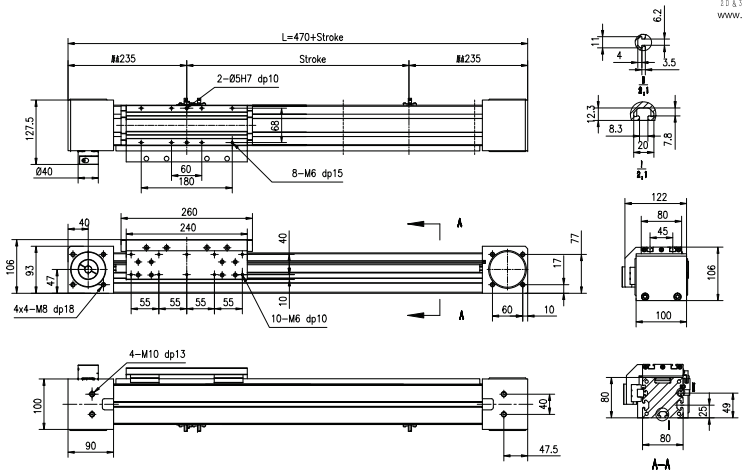
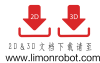
6

HTO Series
HTO Series
ITC Series
HTC Series
ITZ Series
TSC Series
TWG Series
SSG Series
SWG Series
Y50 Series
Y3C Series
Y70 Series
Y7C Series
Midas system

HTO 80/100 歐標半密式同步帶驅動側軌加強型

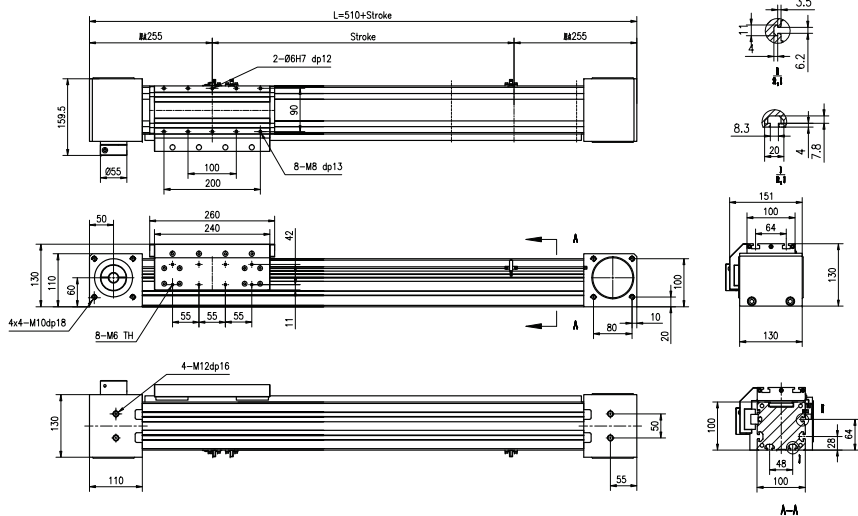
Belt Driven Linear Actuator

HTO 80



行程 Stroke (mm)	100	200	300	400	500	600	700	800	900	1000	1100	1200	1300	1400	1500	1600	1700	1800	1900	2000
L	570	670	770	870	970	1070	1170	1270	1370	1470	1570	1670	1770	1870	1970	2070	2170	2270	2370	2470
重量 Weight (kg)	10.4	11.4	12.4	13.4	14.4	15.4	16.4	17.4	18.4	19.4	20.4	21.4	22.4	23.4	24.4	25.4	26.4	27.4	28.4	29.4
行程 Stroke (mm)	2100	2200	2300	2400	2500	2600	2700	2800	2900	3000	3100	3200	3300	3400	3500	3600	3700	3800	3900	4000
L	2570	2670	2770	2870	2970	3070	3170	3270	3370	3470	3570	3670	3770	3870	3970	4070	4170	4270	4370	4470
重量 Weight (kg)	30.4	31.4	32.4	33.4	34.4	35.4	36.4	37.4	38.4	39.4	40.4	41.4	42.4	43.4	44.4	45.4	46.4	47.4	48.4	49.4

HTO 100



行程 Stroke (mm)	100	200	300	400	500	600	700	800	900	1000	1100	1200	1300	1400	1500	1600	1700	1800	1900	2000
L	610	710	810	910	1010	1110	1210	1310	1410	1510	1610	1710	1810	1910	2010	2110	2210	2310	2410	2510
重量 Weight (kg)	17	18.2	19.4	20.6	21.8	23	24.2	25.4	26.6	27.8	29	30.2	31.4	32.6	33.8	35	36.2	37.4	38.6	39.8
行程 Stroke (mm)	2100	2200	2300	2400	2500	2600	2700	2800	2900	3000	3100	3200	3300	3400	3500	3600	3700	3800	3900	4000
L	2610	2710	2810	2910	3010	3110	3210	3310	3410	3510	3610	3710	3810	3910	4010	4110	4210	4310	4410	4510
重量 Weight (kg)	41	43.2	45.4	47.6	49.8	52	54.2	56.4	58.6	60.8	63	65.2	67.4	69.6	71.8	74	76.2	78.4	80.6	82.8

7

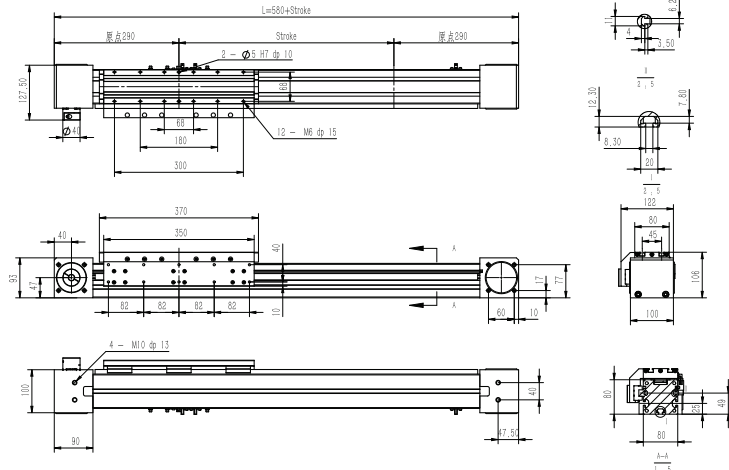
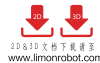
选型软件: LimonCalculate

DOWNLOAD www.limonrobot.com

歐標半密式同步帶驅動側軌加強型 HTO 80/100

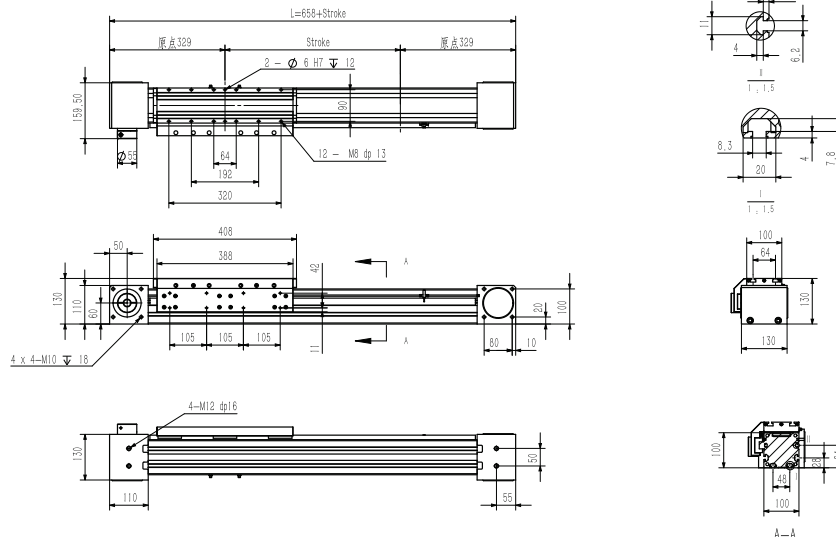
Belt Driven Linear Actuator

HTO 80-L



行程 Stroke (mm)	100	200	300	400	500	600	700	800	900	1000	1100	1200	1300	1400	1500	1600	1700	1800	1900	2000
L	680	780	880	980	1080	1180	1280	1380	1480	1580	1680	1780	1880	1980	2080	2180	2280	2380	2480	2580
重量 Weight (kg)	11.2	12.2	13.2	14.2	15.2	16.2	17.2	18.2	19.2	20.2	21.2	22.2	23.2	24.2	25.2	26.2	27.2	28.2	29.2	30.2
行程 Stroke (mm)	2100	2200	2300	2400	2500	2600	2700	2800	2900	3000	3100	3200	3300	3400	3500	3600	3700	3800	3900	4000
L	2680	2780	2880	2980	3080	3180	3280	3380	3480	3580	3680	3780	3880	3980	4080	4180	4280	4380	4480	4580
重量 Weight (kg)	31.2	32.2	33.2	34.2	35.2	36.2	37.2	38.2	39.2	40.2	41.2	42.2	43.2	44.2	45.2	46.2	47.2	48.2	49.2	

HTO 100-L



行程 Stroke (mm)	100	200	300	400	500	600	700	800	900	1000	1100	1200	1300	1400	1500	1600	1700	1800	1900	2000
L	758	858	958	1058	1158	1258	1358	1458	1558	1658	1758	1858	1958	2058	2158	2258	2358	2458	2558	2658
重量 Weight (kg)	17.6	18.4	19.2	20	20.8	21.6	22.4	23.2	24	24.8	25.6	26.2	27.2	28	28.8	29.6	30.4	31.2	32	32.8
行程 Stroke (mm)	2100	2200	2300	2400	2500	2600	2700	2800	2900	3000	3100	3200	3300	3400	3500	3600	3700	3800	3900	4000
L	2758	2858	2958	3058	3158	3258	3358	3458	3558	3658	3758	3858	3958	4058	4158	4258	4358	4458	4558	4658
重量 Weight (kg)	33.6	34.4	35.2	36	36.8	37.6	38.4	39.2	40	40.8	41.6	42.4	43.2	44	44.8	45.6	46.4	47.2	48	48.8

8

选型软件: LimonCalculate

DOWNLOAD www.limonrobot.com