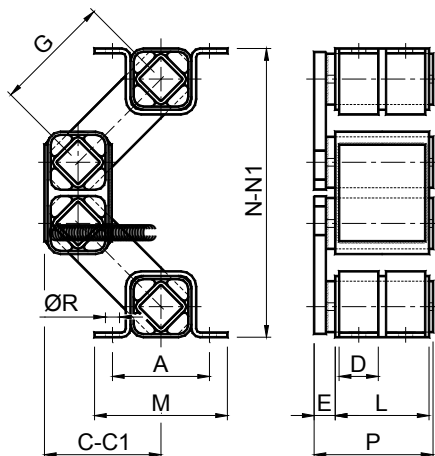


Elementi Oscillanti **VIB** Tipo: **DE** / Oscillating mounting **VIB** Type: **DE**

Tipo Type DE

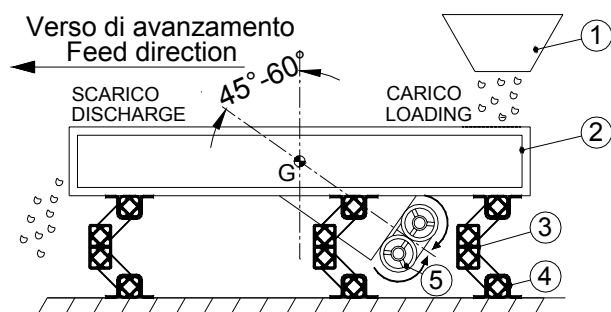


Tipo Type	Cod. N°	Q	A	C	C1	D	E	G	L	M	N	N1	P	R	Peso Weight in kg
DE 20	RE020742	0- 150	50	70	89	25	10	80	40	65	165	120	52	7	0,76
DE 30	RE020744	116- 280	60	87	107	30	14	100	50	80	203	150	67	9	1,75
DE 40	RE020746	238- 760	80	94	114	35	17	100	60	105	230	170	80	11	3,72
DE 50	RE020748	580- 1500	100	122	146	40	21	125	80	125	295	225	104	13	5,57
DE 60	RE020750	1160- 2880	115	138	167	45	28	140	100	145	340	260	132	13	11,00
DE 70	RE020752	2380- 5780	130	152	182	50	35	150	120	170	370	270	160	18	18,50

Q: Carico in N per sospensione / Max loading in N per suspension

C: A vuoto / loadless / **C1:** A carico max / max loaded

N: A vuoto / loadless / **N1:** A carico max / max loaded



Legenda / Key:

1: Tramoggia di carico / Load hopper

2: Piano vibrante / Oscillating feed plane

3: Componente oscillante VIB tipo DE

Elastic components VIB type DE

4: Staffa di supporto VIB tipo SR / Clamp VIB type SR

5: Motovibratori / Motor vibrators

G: peso totale / Total weight

TIPO TYPE	STAFFA CLAMP	QUANTITA' QUANTITY
DE 20	SR 20	2
DE 30	SR 30	2
DE 40	SR 40	2
DE 50	SR 50	4
DE 60	SR 60	4
DE 70	SR 70	4

MATERIALI

Dalla grandezza 20 alla grandezza 60 il corpo esterno e le leve sono in acciaio, mentre il corpo centrale doppio è un profilato di alluminio. Nella grandezza 70 il corpo esterno, le leve e il corpo centrale doppio sono in acciaio.

TRATTAMENTI

Il corpo esterno e le leve sono verniciate a forno.

IMPIEGO

L'elemento oscillante DE è principalmente utilizzato per la realizzazione di sospensioni nei trasportatori e vagli vibranti ad azionamento con motovibratori o eccentrico "montati a bordo".

Per un corretto e semplice montaggio delle sospensioni DE consigliamo l'utilizzo delle staffe SR che sono fornite a parte.

MATERIALS

From size 20 to 60 external body and arms are made by steel, while double inner body is made out of light alloy profile. Size 70: external body, arms and inner double body are made in steel.

TREATMENTS

The external body and the arms are oven-painted.

DUTY

The DE oscillating element is generally used to realize suspensions for conveyors and vibrating screens actuated by motor vibrators or "on board" eccentric.

We recommend that you use SR brackets – which are supplied separately – in order to facilitate the correct mounting of DE