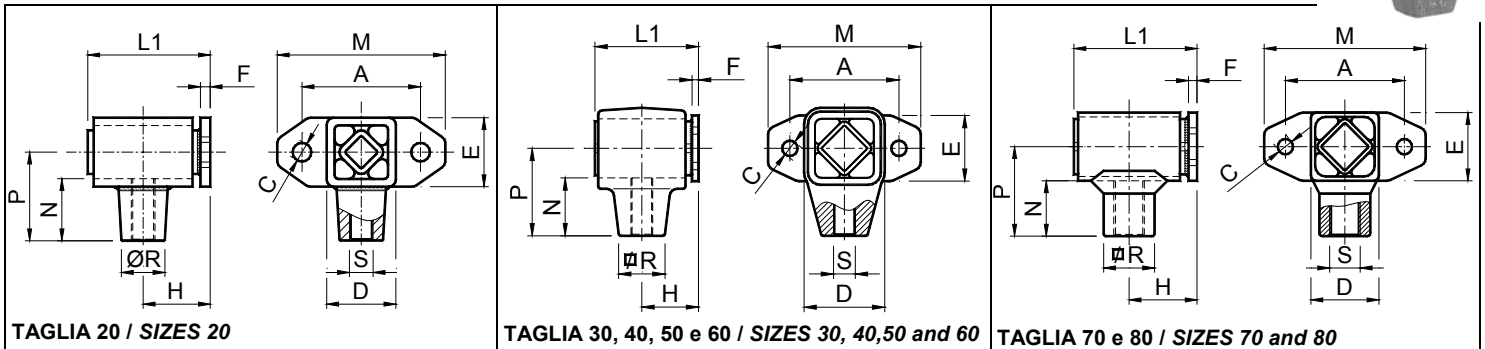


Elementi Oscillanti **VIB** Tipo: **BT-F** / Oscillating mounting **VIB** Type: **BT-F**

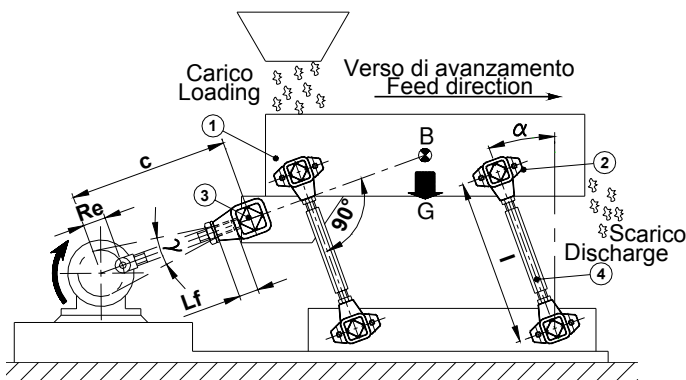


Tipo Type	Cod. N°	Q	n	Md	A	C	D	E	F	H	L1	M	N	P	R	S	Peso Weight in kg
BT-F 20	RE020584	96	1150	0,42	50	7	30	25	4	28	50	70	29	40	20	M10	0,28
BT-F 20 S	RE020586	96	1150	0,42	50	7	30	25	4	28	50	70	29	40	20	M10S	0,28
BT-F 30	RE020588	197	1150	1,26	60	9,5	39	35	5	34	62	85	31,5	45	22	M12	0,35
BT-F 30 S	RE020590	197	1150	1,26	60	9,5	39	35	5	34	62	85	31,5	45	22	M12S	0,35
BT-F 40	RE020592	385	750	2,5	80	11,5	54	45	5	40	73	110	40,5	60	28	M16	0,85
BT-F 40 S	RE020594	385	750	2,5	80	11,5	54	45	5	40	73	110	40,5	60	28	M16S	0,85
BT-F 50	RE020596	765	750	6,4	100	14	74	60	6	52	95	140	53	80	42	M20	2,00
BT-F 50 S	RE020598	765	750	6,4	100	14	74	60	6	52	95	140	53	80	42	M20S	2,00
BT-F 60	RE020600	1510	750	11,1	130	18	89	70	8	66	120	180	67	100	48	M24	2,55
BT-F 60 S	RE020602	1510	750	11,1	130	18	89	70	8	66	120	180	67	100	48	M24S	2,55
BT-F 70	RE020604	2370	560	19,2	140	18	80	80	10	80	145	190	65	105	60	M36	8,50
BT-F 70 S	RE020606	2370	560	19,2	140	18	80	80	10	80	145	190	65	105	60	M36S	8,50
BT-F 80	RE020608	4700	370	27,4	180	18	110	120	15	128	233	230	75	130	80	M42	20,00
BT-F 80 S	RE020610	4700	370	27,4	180	18	110	120	15	128	233	230	75	130	80	M42S	20,00

Q: Carico max in N per sospensione / Max loading in N per rocker suspension

n: Velocità max di rotazione dell'eccentrico in min^{-1} per l'angolo max $\pm 10^\circ$ con variazione $\pm 5^\circ$ dalla posizione 0
Max crank rotation velocity in min^{-1} at the max angle $\pm 10^\circ$ from 0 $\pm 5^\circ$

M_d: Coppia dinamica in Nm° per $\pm 5^\circ$, tra il campo di frequenza da 300 a 600 min^{-1} / Dynamic torque in Nm° at per $\pm 5^\circ$, in frequency range 300-600 min^{-1}



Legenda / Key:

- 1: Grondaia di scorrimento / Sliding chute
- 2: Sospensione VIB tipo BT-F / BT-F suspension
- 3: Testa di biella VIB tipo TB / TB Drive head
- 4: Unità di collegamento / Connecting rod
- B: Baricentro / Centre of gravity
- G: Peso Totale / Total weight
- I: Interasse / Distance between centres
- L_f: Lunghezza minima del tratto filettato (1.5-2 S) / Min Screwed-in length (1.5-2 S)
- R_e: Raggio della manovella / Crank radius
- α: Angolo di montaggio da 20° a 30° / Rocker angle from 20° to 30°
- β: Angolo di lavoro / Working angle

ITALY MATERIALI

Il corpo esterno è in acciaio nelle grandezze 20, 70 e 80; in alluminio nelle grandezze 30, 40, 50 e 60. Il quadro interno e la flangia sono in acciaio.

TRATTAMENTI

Il corpo esterno, il quadro interno e la flangia sono verniciati a forno.

IMPIEGO

Il componente oscillante BT-F è principalmente utilizzato per la realizzazione di sospensioni nei trasportatori e nei vagli vibranti ad azionamento biella/manovella.

UK MATERIALS

The external body is made of steel in the sizes 20, 70 and 80, light metal die cast in the sizes 30, 40, 50 and 60. The inner square and the fixation flange are made of steel

TREATMENTS

The external body, the inner square and the fixation flange are oven-painted.

DUTY

BT-F Oscillating component is generally used to realize rocker suspension in conveyors and oscillating screens actuated by connecting rod/crank device.