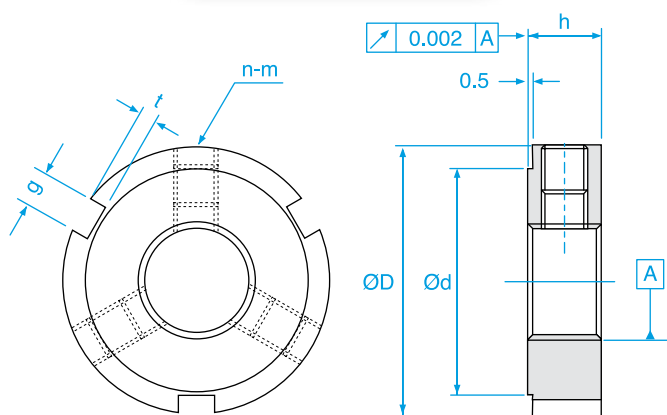
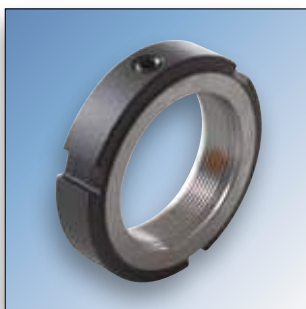


Type RMT



Référence Type	Dimensions - mm						
	D	h	g	t	d	n.m	Max n.m
RMT10x1	20	8	3	2	13	2-M4	3,5
RMT12x1	22	8	3	2	16	2-M4	3,5
RMT15x1	26	8	3	2	21	2-M4	3,5
RMT17x1	28	10	4	2	23	2-M5	4,5
RMT20x1	32	10	4	2	27	3-M5	4,5
RMT25x1,5	38	12	5	2	33	3-M6	8
RMT30x1	38	12	5	2	33	3-M6	8
RMT30x1,5	42	12	5	2	40	3-M6	8
RMT35x1	52	12	5	2	47	3-M6	8
RMT40x1	58	14	6	2,5	52	3-M6	8
RMT50x1,5	70	14	6	2,5	64	3-M6	8
RMT60X2	80	16	7	3	73	3-M8	18

Sur consultation.