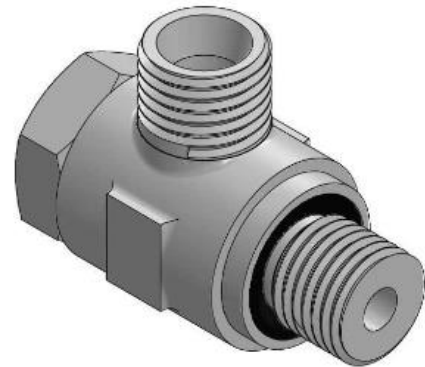
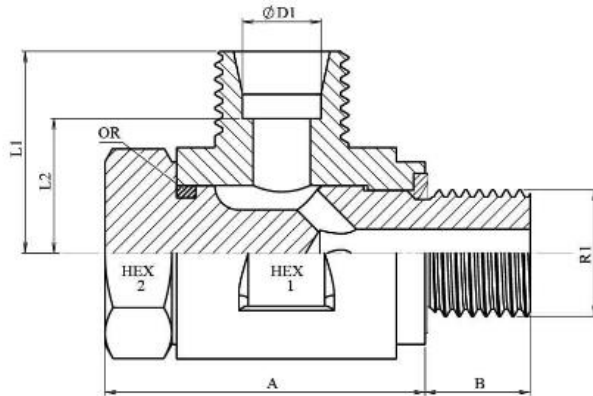


Hidraulikus szemes „BANJO” közcsavar - Metrikus

Hydraulic banjo coupling - Metrikus



ØD1	Serie	R1	Working Pressure (bar)	L1	L2	HEX 1	HEX 2	A	B
6	LL	M10X1	100	19	13,5	17	17	23,5	8
8	LL	M10X1	100	19	13,5	17	17	23,5	8
6	L	M10X1	315	19	12	17	17	23,5	8
8	L	M12X1.5	315	21,5	14,5	22	19	29	12
10	L	M14X1.5	315	22,5	15,5	22	19	30	12
12	L	M16X1.5	315	25	18	27	24	35	12
15	L	M18X1.5	315	28,5	21,5	32	27	46	12
18	L	M22X1.5	315	28,5	21	32	27	46	14
22	L	M26X1.5	160	35	27,5	41	36	52	16
28	L	M33X2	160	39,5	32	50	46	64	18
35	L	M42X2	160	46,5	36	60	50	75	20
42	L	M48X2	160	51,5	40,5	70	60	88	22
8	S	M14X1.5	400	23,5	16,5	22	19	30	12
10	S	M16X1.5	400	26	18,5	27	24	35	12
12	S	M18X1.5	400	26	18,5	27	24	35	12
14	S	M20X1.5	400	30,5	22,5	30	27	46	14
16	S	M22X1.5	315	30,5	22	30	27	46	14
20	S	M27X2	315	37	26,5	41	36	52	16
25	S	M33X2	250	43,5	31,5	50	46	64	18
30	S	M42X2	160	50,5	37	60	50	75	20
38	S	M48x2	160	57,5	41,5	70	60	88	22