

Volantino a 4 Razze con Maniglia a Scatto Ribaltabile

Handwheel 4-Spokes with Collapsible Snap Handle

COD.	D	d	d1	H	h	h1	h2	h3	B	L	r	Peso Weight gr	U.V.
B1VLT100	100	24	21	47	15	17	36	39	46	60	17	225	1
B1VLT120	120	25	21	49	16	15	35	38	65	82	17	286	1
B1VLT140	140	28	23	54	20	17	38	41	65	82	17	403	1
B1VLT160	160	32	27	56	22	21	40	43	65	82	17	521	1
B1VLT200	200	40	32	72	25	25	47	51	86	107	21	957	1
B1VLT250	250	50	42	82	29	29	56	60	86	107	21	1669	1
B1VLT300	300	52	42	95	35	30	63	68	86	107	21	2283	1

Caratteristiche

Materiale Corpo:

Fenoplasto rinforzato di colore nero, resistente a solventi, oli, grassi ed altri agenti chimici (PF)

Parte Metallica e/o Fissaggio:

Mozzo in AVP zincato con pre-foro

Altri Componenti In Plastica:

Maniglia pieghevole a scatto ribaltabile

Product specification

Main Part Material:

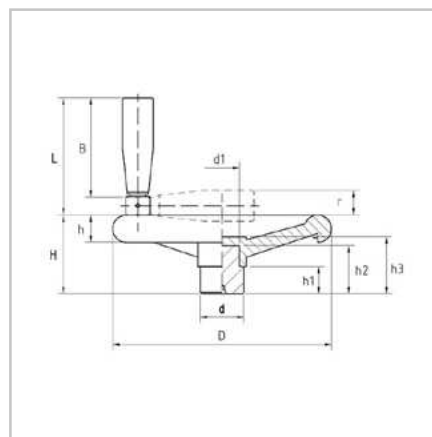
Black phenoplast, resistant to solvents, oils, greases and other chemical agents (PF)

Metal and/or Fastening part:

Zinc plated steel hub with predrilled hole

Other Plastic Components:

Snap handle, collapsible



VPG

Volantino Pieno con Maniglia Girevole

Solid Handwheel with Revolving Handle

COD.	D	d	d1	d2	H	h	h1	h2	h3	L	Peso Weight gr	U.V.
B1VPG120	120	28	23	08MA	50	18	14	38	42	70	396	1
B1VPG160	160	40	32	10MA	63	22	20	47	53	85	885	1
B1VPG200	200	40	32	10MA	73	23	21	45	61	85	1109	1

Caratteristiche

Materiale Corpo:

Fenoplasto rinforzato di colore nero, resistente a solventi, oli, grassi ed altri agenti chimici (PF)

Parte Metallica e/o Fissaggio:

Mozzo in AVP zincato con pre-foro

Altri Componenti In Plastica:

Maniglia girevole, con bocche in ottone

Product specification

Main Part Material:

Black phenoplast, resistant to solvents, oils, greases and other chemical agents (PF)

Metal and/or Fastening part:

Zinc plated steel hub with predrilled hole

Other Plastic Components:

Revolving handle, with brass bushings

